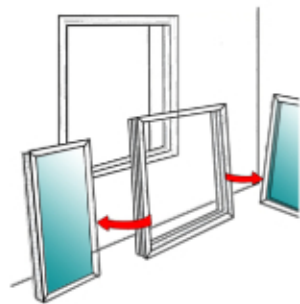


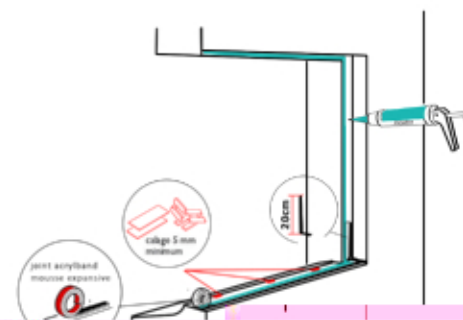
B POSE EN FEUILLURE

Notice de pose

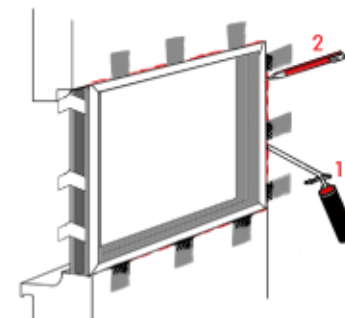
3 Préparation de la menuiserie
a) dépose des ouvrants



6 Préparation de la maçonnerie
a) Etanchéité de la pièce d'appui.



9 Pose de la menuiserie
b) Rebouchage



1

2

Fixation par scellement

1

2

3

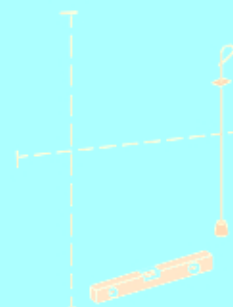
2

Contrôle des mesures et de la géométrie de la baie

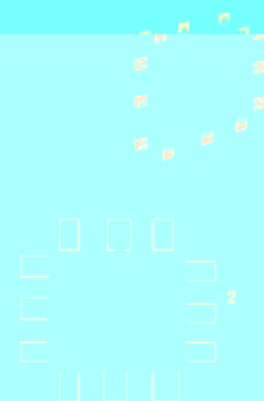
5

Préparation de la maçonnerie
a) Ouvertures des réserves pour fixation

Contacts



1



Article 12

Pose de la menuiserie
a) Fixation de la menuiserie par scellement