

# 5. APPLICATION APPLIQUE

## Technique de pose

### Éléments de pose: Matériaux nécessaires



### Mesures et préparation de la baie



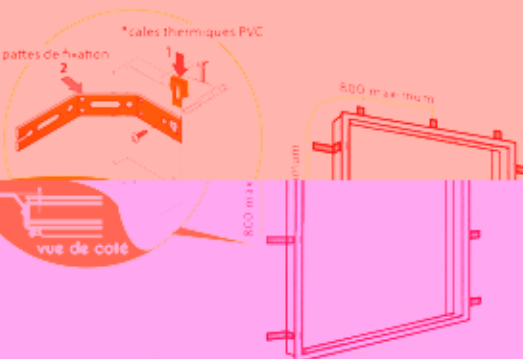
Prenez aussi les mesures de votre fenêtre  
 - l'échelle doit être plus grande que la baie  
 - hauteur: 1400mm - largeur: 1400mm

### 3 Préparation de la menuiserie



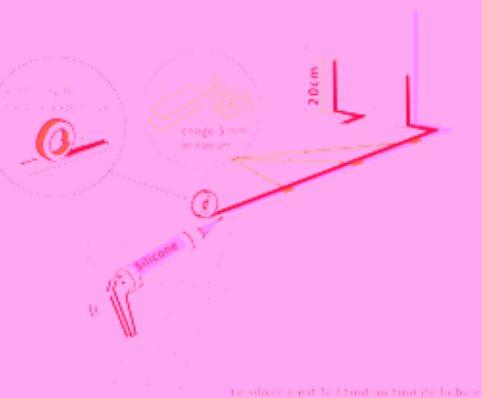
**Astuce:** Pour éviter de déformer le cadre, avec l'aide d'une deuxième personne, posez la fenêtre laissant les ouvrants.

### 4 Préparation de la menuiserie



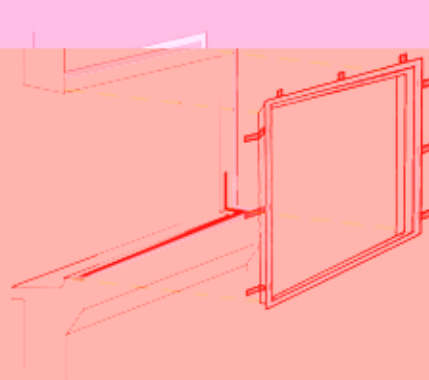
Tous les cales thermiques ne sont utilisables pour la pose de menuiserie Alu et PVC

### 5 Préparation de la maçonnerie

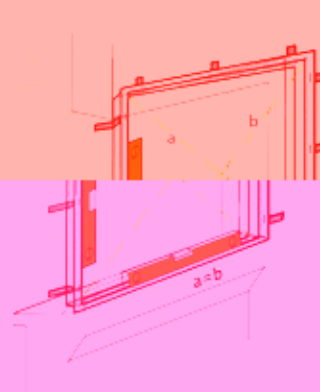


Le silicone est à faire au tout au tour de la baie

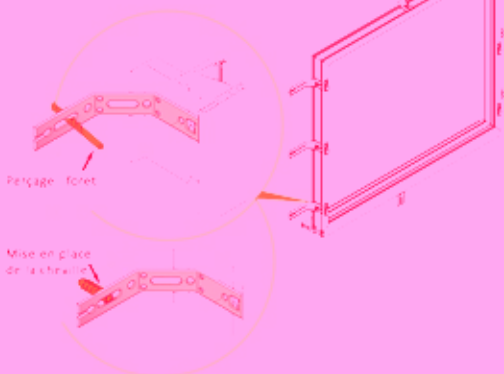
### 6 Préparation de la menuiserie



### 7 Préparation de la menuiserie:



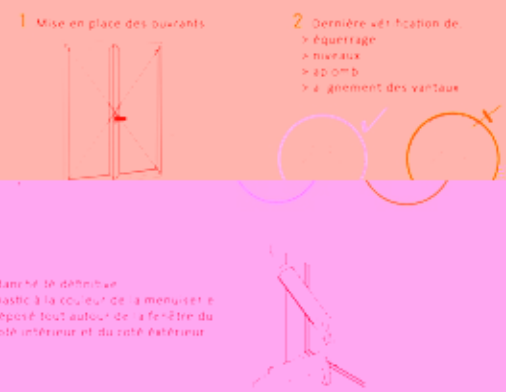
### 8 Préparation de la menuiserie:



### 9 Pose de la menuiserie: Fixation



### 10 La mise en place des ouvrants & L'étanchéité intérieure & extérieure



### 1 Accessoires et Autres éléments



### 2 Contrôle des mesures et de la géométrie



## Contacts

contact@fenetreetmenuiserie.com  
 Tel.: 06 58 90 88 21 / 06 18 70 08 50  
 www.fenetreetmenuiserie.com



Fenêtres & Menuiseries